

日本発、AUTOSAR 準拠オールインワンフレームワークを販売開始

～ スマートコンフィギュレータと MCAL 搭載により開発期間短縮、トータルコスト削減。
ローエンドマイコンでも実装可能なコンパクト&高速 AUTOSAR ～

【概要】

株式会社サニー技研(本社:兵庫県伊丹市 代表取締役社長:中村 和彦)は、MCAL およびコンパクト&高速 BSW を搭載した、AUTOSAR 準拠オールインワンフレームワーク(商品名 CioRy)を 11 月 2 日(月)より販売開始します。

【CioRy 開発の背景と目的】

自動車の車載ソフトウェア標準化を目的に欧州で設立した AUTOSAR では、車載ソフトウェアプラットフォーム(以下、SPF)仕様や構築方法などを策定しています。AUTOSAR 仕様の SPF は国際的に採用され始めており、最近では国内自動車部品メーカー等にも対応が求められています。

一方、AUTOSAR の仕様は膨大であるため、ソフトウェアを使用するための設定項目も非常に多く、ユーザーが取扱いに苦慮する課題があります。また AUTOSAR 仕様 SPF は海外メーカー製が多く、日本国内でのサポートが手薄と言う課題もあります。

当社は2007年からAUTOSARに加入するとともに、NCES主宰のATK2コンソーシアムや APコンソーシアムに参画し、AUTOSAR仕様の知見を深めて参りました。

この度、AUTOSAR仕様ベースの車載OSや次世代車載制御システム向けSPFの知見を活用し、AUTOSAR仕様(リリース4.0.3ベース)準拠でルネサスエレクトロニクス社 RL78/F13・F14対応のオールインワンフレームワーク(商品名:CioRy)を開発しました。

CioRyの開発にあたっては、ユーザーサイドである、アイシン・コムクルーズ(株)様、(株)東海理化電機製作所様の自動車部品メーカーと共同開発した小型BSWをベースにしています。また、この開発にはアドバイザーとしてNCESセンター長/高田広章教授およびアイシン精機(株)様に加わっていただきました。

CioRyは、従来のAUTOSAR仕様SPFの適用が困難であったローエンドマイコン領域を対象として、プログラムサイズの軽量化と当社独自のクラスタリング技術により低負荷での高速動作を可能にしています。同時にSPFの各種設定が容易にできるスマートコンフィギュレータも用意しました。

今回開発したフレームワークにはAUTOSAR仕様のOS、RTE、BSW(MCAL含む)、スマートコンフィギュレータが含まれ、CAN通信スタック、LIN通信スタック、ダイアグ通信モジュ

ールに対応したオールインワン構成になります。

また、RTEはTOPPERSプロジェクトのTOPPERS/A-RTEGEN流用で生成しています。

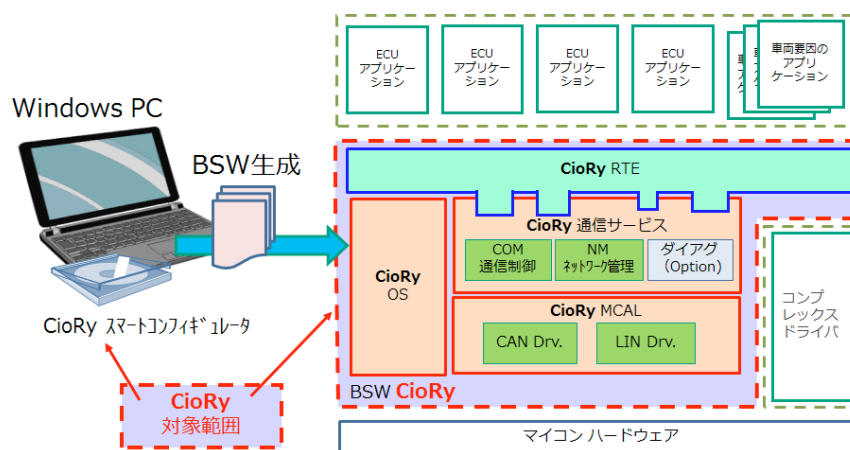
当社はCioRyが普及することで、従来適用が困難であったローエンドマイコン領域でのAUTOSAR仕様SPFの利用機会創出と、オールインワンフレームワークによる開発期間短縮、品質向上の他、日本国内サポートによるトータルコスト削減を目指しています。

【CioRyの特長】

CioRyはMCALを搭載しているため、半導体メーカーからMCAL供給を受ける必要がなく、ユーザーはCioRy購入後すぐにアプリケーションの組み込みができます。

また、ローエンドマイコンでも軽快に動作できるように、BSWはCPU負荷率20%未満、ROMサイズも30KB未満に小型化しています。

更にスマートコンフィギュレータは、制御パラメータ数の見直しで設定時間を従来の1/10に短縮できます。



[CioRy構成図]



[CioRy製品ロゴマーク]

【今後の計画】

RL78 マイコン以外の対応マイコン (RH850 等のハイエンドマイコン含む) 拡大と次世代車載 LAN 通信規格の CAN FD 対応など、CioRy の対応範囲を拡大していく考えです。

更に、APTJ が開発予定の車載制御システム向け SPF のモジュールや開発ツールの共有化も目指します。

また、TOPPERSプロジェクトにてCioRyの一部ソースコードを一般公開する予定です。「AUTOSAR Open Conference 2015」(2015年10月29日(木)、会場:東京コンファレンスセンター・有明)において、当社からCioRyについてのプレゼンテーションを行います。

「Embedded Technology 2015 組込み総合技術展」(会期:2015年11月18日(水)～20日(金)、会場:パシフィコ横浜)のTOPPERS/SESSAMEパビリオンの当社ブースにてデモを実施いたします。

【用語説明】

AUTOSAR	欧州での車載ソフトウェア共通化を目的とした欧州組織名称、及びSPF仕様規格
RTE	アプリケーションソフトウェアとBSWをつなぐ階層
BSW	ハードウェアと車載ソフトウェアをつなぐ階層
MCAL	マイコンの周辺機能をアクセスするモジュール
CAN FD	可変データレート対応のCAN
NCES	名古屋大学大学院情報科学研究科附属組込みシステム研究センター
ATK2コンソーシアム	NCES主宰「次世代車載システム向けリアルタイムOSの仕様検討及び開発に関するコンソーシアム型共同研究」。
APコンソーシアム	NCES主宰「車載制御システム向け高品質プラットフォームに関するコンソーシアム型共同研究」。
TOPPERSプロジェクト	組込みシステム技術と産業の振興を図ることを目的としたプロジェクト。
APTJ	名古屋大学発のベンチャ企業。2015年10月設立。

【株式会社サニー技研について】

サニー技研は1974年に誕生し、40年以上にわたって、ハードウェア、ソフトウェア、サービスが一体となった付加価値をご提供しています。

1998年から車載ネットワーク通信ソフトウェアの開発を手掛け、車載ネットワーク通信のスペシャリスト企業として当社のCAN通信ソフトウェア、LIN通信ソフトウェア、FlexRay通信ソフトウェアは数多くの自動車メーカー、自動車部品メーカーに採用されています。

当社の詳細はホームページ(URL:<http://www.sunnygiken.jp>)をご覧ください。

【お問い合わせ先】

本発表に関するお問い合わせは、以下にお願いします。

株式会社サニー技研 名古屋事業所
車載事業部ビジネス企画2課/倭(やまと)、白河
〒460-0003 名古屋市中区錦2丁目19番18号 丸三証券名古屋ビル
Tel:052-221-7600 Fax:072-221-0071
E-Mail:info@sunnygiken.co.jp

CIORYは株式会社サニー技研の登録商標です。

記載された社名、団体名および製品名は各社の商標または登録商標です。