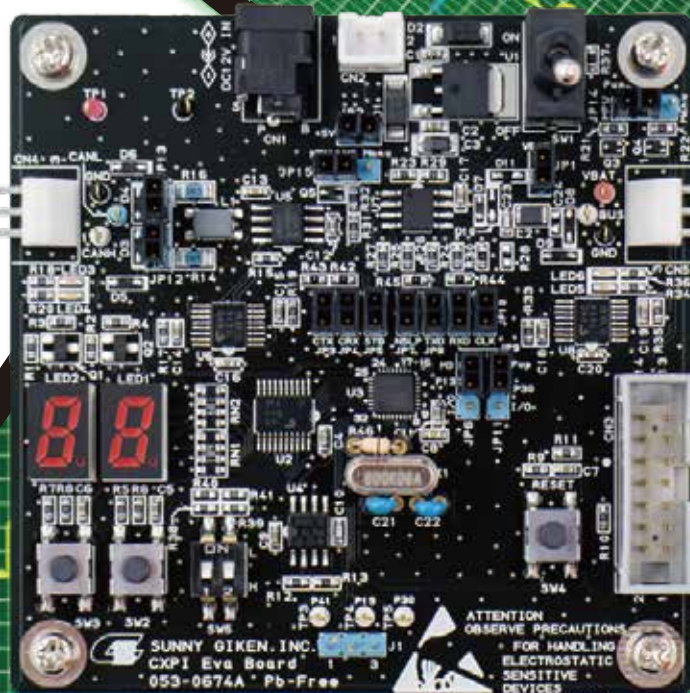


S810-CXG4

CAN / CXPI Gateway

CXPI 通信評価に最適

- CXPI, CAN インターフェース各 1ch 搭載
CXPI マスタノードは CAN ともゲートウェイするユースケースを想定して、CAN インターフェースも搭載
- Renesas Electronics 製 RL78/F14 搭載
MCU はボディ系で主に使用されている 16 ビットマイコンを採用
- ROHM 製 BD41000AFJ-C 搭載
CXPI トランシーバは ROHM 製 BD41000AFJ-C を搭載



CioRy 通信ミドル CXPI パッケージ



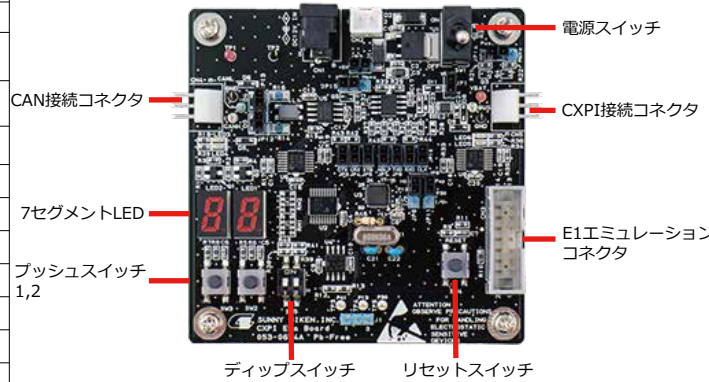
- JASO D015 仕様準拠
- Renesas Electronics 製 RL78/F13, F14 対応
- CXPI Driver, COM, NM 搭載
- 各種機能対応
フレーム再送信、Wakeup/Sleep 対応、バーストフレーム対応可能
各種エラー検知及びアプリケーションへのエラー通知

S810-CXG4

CAN / CXPI Gateway

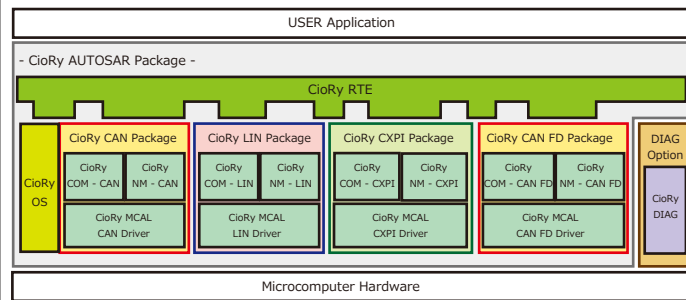
製品仕様

製品型名	S810-CXG4	
マイクロコントローラ	CPU	ルネサスエレクトロニクス製RL78/F14(16bit)
	クロック	最大32MHz
	内蔵メモリ	ROM 48KB, RAM 4KB, Data Flash 4KB
CXPIトランシーバ	ROHM BD41000AFJ-C	
水晶発振器	8MHz	
CXPIインターフェース	1ch	
CANインターフェース	1ch	
I/Oインターフェース	入力	プッシュスイッチ×1 (リセット)
		プッシュスイッチ×2 (外部割込み or 汎用I/O)
	表示	7セグメントLED×2
デバッグインターフェース	E1エミュレーションコネクタ	
消費電力	12V 最大210mA	
外部寸法	(W)80 × (D)80 (mm)	
重量	45g	



製品ラインナップ

製品パッケージ区分	製品パッケージ種別	同梱モジュール
AUTOSAR (RTE, OSを含む オールインワンパッケージ)	CAN&LIN通信パッケージ	RTE, OS, CAN, LIN (Master/Slave)
	CAN通信パッケージ	RTE, OS, CAN
	LIN通信パッケージ	RTE, OS, LIN (Master/Slave)
通信ミドル (RTE, OSを除いた 通信スタックパッケージ)	CAN&LIN通信パッケージ	CAN, LIN (Master/Slave)
	CAN通信パッケージ	CAN
	LIN通信パッケージ	LIN (Master/Slave)
	CXPI通信パッケージ	CXPI (Slave)
	CAN FD通信パッケージ	CAN FD
ダイアグ (オプション)	DIAGパッケージ	DIAG (トランスポート層)



- 製品仕様は、以下の通りです。
- ・BSW : AUTOSAR Release 4.0.3 準拠
 - ・RTE : NCES 次世代車載システム向け RTE 外部仕様書準拠
 - ・OS : BCC1(ECC1 対応可)
 - ・CAN 通信スタック : NMはカスタムで OSEK/VDX 仕様、AUTOSAR NM 仕様への対応可能
 - ・LIN 通信スタック : LIN Rev.2.1
 - ・CXPI 通信スタック : JASO D015 仕様準拠
 - ・CAN FD 通信スタック : NMはカスタムで OSEK/VDX 仕様、AUTOSAR NM 仕様への対応可能

●他社製品名は各社の商標もしくは登録商標です。
●改良などの為、予告なく掲載事項を変更させて頂く場合がありますので、予めご了承ください。
●製品についての最新情報は当社 Web サイトご案内しています。